

POST-SEVRAGE SUR BAC

Le concept du **bac à lisier** adapté au **post-sevrage**.

1. Panneaux

Panneaux plastique monobloc, épaisseur 40 mm, hauteur 80 cm.

Facile à nettoyer, résistant aux chocs

2. Caillebotis plastique

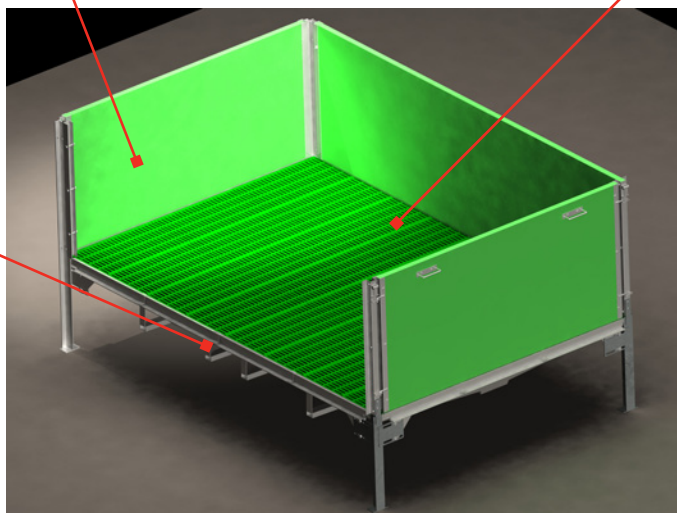
Sol plastique. Confortable.

Facile à poser. Facile à laver

3. Le bac à lisier

Vidange intégrale des lisiers frais.

Vidange au milieu du bac, étudié spécialement pour évacuer un lisier plus épais.



Les avantages du bac

Le sanitaire

Nettoyage facile et désinfection efficace. Vide sanitaire raccourci.

Individualisation des lisiers. Cela permet d'éviter toute contamination par la fosse.

Une ambiance valorisée

Entrée d'air au niveau du sol. En été, l'air est plus frais, et en hiver, il est réchauffé en passant sous les bacs.

Absence de courants d'air sous les porcelets.

Réduction du renouvellement d'air et des besoins en chauffage : économie d'énergie



www.i-tek.com